

СССР
ГОСУДАРСТВЕННЫЕ
СТАНДАРТЫ

**УПЛОТНЕНИЯ РЕЗИНОВЫЕ
И РЕЗИНО-ТКАНЕВЫЕ**

Издание официальное

ИЗДАТЕЛЬСТВО СТАНДАРТОВ
МОСКВА — 1964

С С С Р
ГОСУДАРСТВЕННЫЕ СТАНДАРТЫ

УПЛОТНЕНИЯ РЕЗИНОВЫЕ И РЕЗИНО-ТКАНЕВЫЕ

Издание официальное

ИЗДАТЕЛЬСТВО ГОСУДАРСТВЕННОГО КОМИТЕТА СТАНДАРТОВ, МЕР
И ИЗМЕРИТЕЛЬНЫХ ПРИБОРОВ СССР
МОСКВА — 1964

ОТ ИЗДАТЕЛЬСТВА

Сборник «Уплотнения резиновые и резино-тканевые» содержит стандарты, утвержденные до 1 февраля 1964 г.

В стандарты внесены все изменения, принятые до указанного срока. Около номера стандарта, в который внесено изменение, стоит знак*.

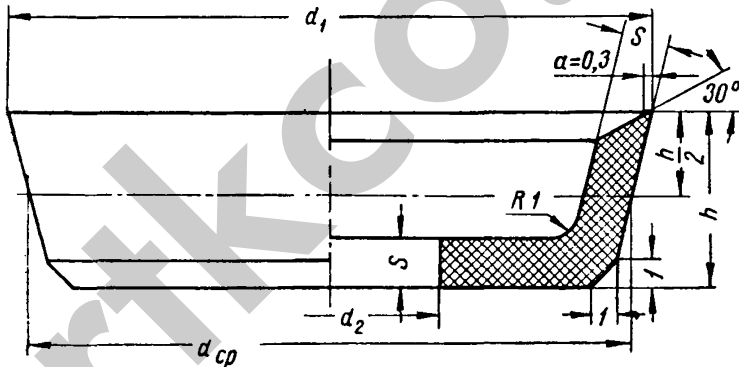
Текущая информация о вновь утвержденных и пересмотренных стандартах, а также о принятых к ним изменениях публикуется в выпускаемом ежемесячно «Информационном указателе стандартов».

СССР — Управление по стандартизации при Госплане Союза ССР	ГОСУДАРСТВЕННЫЙ СТАНДАРТ	ГОСТ 6678—53
	МАНЖЕТЫ И ВОРОТНИКИ РЕЗИНОВЫЕ УПЛОТНИТЕЛЬНЫЕ ДИАМЕТРОМ до 500 мм для ПНЕВМАТИЧЕСКИХ УСТРОЙСТВ	

Настоящий стандарт распространяется на резиновые манжеты и воротники, предназначенные для обеспечения герметичности между подвижными и неподвижными деталями пневматических устройств с размерами диаметров по ГОСТ 6540—53, работающих при давлении не свыше 10 кгс/см^2 в пределах температуры от $+80$ до -35°C .

1. ФОРМА И РАЗМЕРЫ

1. Форма и размеры манжет должны соответствовать черт. 1 и табл. 1.



Черт. 1

Внесен Министерством тяжелого машиностроения	Утвержден Управлением по стандартизации 13/VIII 1953 г.	Срок введения 1/1 1955 г.
--	---	------------------------------

Несоблюдение стандарта преследуется по закону. Перепечатка воспрещена

мм

Диаметр цилиндра	d_{cp}		d_1	d_{cp}, d_1		d_2		h		S	
	Номин.	Номин.		Пределы- ные от- клонения	Номин.	Пределы- ные от- клонения	Номин.	Пределы- ные от- клонения	Номин.	Пределы- ные от- клонения	
22	22	24	+0,4	8	±0,5	7	2				
25	25	27	-0,3	9							
28	28	30		10							
30	30	32		11							
32	32	34		12							
35	35	37		15	±0,6						
38	38	40	+0,5	18							
40	40	43	-0,4	20							
42	42	45		22							
45	45	48		25							
48	48	51		28	±0,8	8	2,5				
50	50	53		30							
52	52	55		32							
55	55	58		35							
60	60	63	+0,8	38							
65	65	68	-0,5	40	±0,8	10					
70	70	74		45							
75	75	79		48							
80	80	84		50							
85	85	89		55							
90	90	95		60	±1,0	12	3				
95	95	100		65							
100	100	105		70							
105	105	110		75							
110	110	116	+1,1	80							
120	120	126	-0,6	90	±1,2	14	3,5				
125	125	131		95							
130	130	136		100							
140	140	146		110							

Продолжение

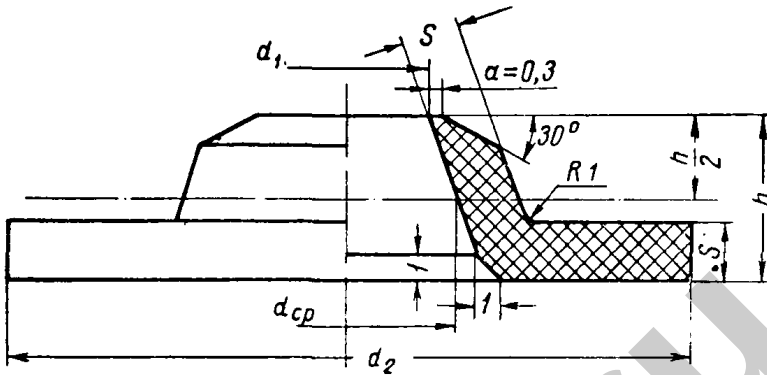
мм

Диаметр цилиндра	d_{cp}	d_1	d_{cp}, d_1	d_2		h		S	
	Номин.	Номин.	Предельные отклонения	Номин.	Предельные отклонения	Номин.	Предельные отклонения	Номин.	Предельные отклонения
150	150	156	+1,5 -0,7	120	±1,2	14		3,5	
160	160	166		130					
170	170	176		130					
180	180	186		140					
190	190	196		150					
200	200	208		160					
210	210	218	170	±1,5	17		4		
220	220	228	180						
240	240	248	200						
250	250	258	205						
260	260	268	215						
280	280	288	235						
300	300	309	255	±1% от номинала	20		4,5	+0,6 -0,3	
320	320	329	275						
340	340	349	295						
360	360	369	310						
380	380	389	330						
400	400	409	350						
420	420	429	370						
450	450	459	400						
480	480	489	430						
500	500	509	450						

Пример условного обозначения манжеты $d=40$ мм:

Манжета 40 ГОСТ 6678—53

2. Форма и размеры воротников должны соответствовать черт. 2 и табл. 2.



Черт. 2

Таблица 2

мм

Диаметр штока	d_{cp}		d_1		d_{cp}, d_1		d_2		h		S	
	Номин.	Номин.	Предел- ные от- клонения		Номин.	Предел- ные от- клонения	Номин.	Предел- ные от- клонения	Номин.	Предел- ные от- клонения		
4	4	2,8			18							
5	5	3,5			20							
6	6	4,2			22							
7	7	5	+0,2		23	±0,6	6					
8	8	6	-0,3		25							
9	9	7			26							
10	10	8			28				2,0			
12	12	10			30							
14	14	11			32				+0,8 -0,4		+0,6 -0,2	
16	16	13			35			8				
18	18	15			38							
20	20	17	+0,3		40	±0,8						
22	22	19	-0,4		42							
25	25	21			45							
28	28	24			48			10			2,5	
30	30	26			50							

Продолжение

мм

Диаметр штока	d_{cp}	d_1	d_{cp}, d_1	d_2		h		S	
	Номин.	Номин.	Пределы- ные от- клонения	Номин.	Пределы- ные от- клонения	Номин.	Пределы- ные от- клонения	Номин.	Пределы- ные от- клонения
32	32	28	+0,3 -0,4	57	±1,0	10	+0,8 -0,4	3,0	+0,6 -0,2
35	35	30		60					
38	38	33		63					
40	40	35		65					
42	42	37		67					
45	45	40	+0,4	70					
48	48	43	-0,5	73					
50	50	45		75					
52	52	46		82					
55	55	49		85					
60	60	54		90	±1,2	14	+1,0 -0,5	3,5	
65	65	59		95					
70	70	64		100					
75	75	69		105					
80	80	74	+0,5	110					
85	85	79	-0,8	115					
90	90	84		120					
95	95	89		125					
100	100	94		130					
105	105	99		135					
110	110	102		140	±1,5	17	4	+0,6 -0,3	
120	120	112		155					
125	125	117	+0,6	160					
130	130	122	-1,1	165					
140	140	132		175					
150	150	142		190					
160	160	152	+0,7	200					
170	170	162	-1,5	210					

мм

Диаметр штока	d_{cp}	d_1	d_{cp}, d_1	d_2		h		S	
	Номин.	Номин.	Пределы- ные от- клонения	Номин.	Пределы- ные от- клонения	Номин.	Пределы- ные от- клонения	Номин.	Пределы- ные от- клонения
180	180	172	+0,7 -1,5	220	±1,5	17		4	
190	190	182		230					
200	200	192		240					
210	210	202		250					
220	220	212		260					
240	240	232		280					
250	250	242		290					
260	260	252		300					
280	280	272		320					
300	300	292		340					
320	320	311	370	+1,0 -0,5	20	4,5	+0,6 -0,3		
340	340	331	390						
360	360	351	410						
380	380	371	430						
400	400	391	450						
420	420	411	470						
450	450	441	500						
480	480	471	530						
500	500	491	550						

Пример условного обозначения воротника
 $d=40$ мм:

Воротник 40 ГОСТ 6678—53

II. ТЕХНИЧЕСКИЕ УСЛОВИЯ

3. Манжеты и воротники должны изготавливаться из маслостойкой резины, обеспечивающей работу узла уплотнения в интервале температур от +80 до -35° С.

4. Резиновая смесь для манжет и воротников на стандартных образцах должна обладать следующими физико-механическими свойствами:

а) твердость 75—85 по ТМ-2 для резины, предназначенной для работы в пределах температур от +80 до —35°С и 80—90 — от +80 до —30°С;

б) сопротивление разрыву не менее 80 кгс/см²;

в) относительное удлинение не менее 100%;

г) остаточное удлинение не более 15%;

д) изменение веса (набухание или вымывание) в трансформаторном масле (ГОСТ 982—56) при 70°С за 24 ч $\pm 5\%$;

е) показатель истирания не более 1000 см³/квт-ч;

ж) коэффициент старения должен быть не ниже 0,9 после 48 ч старения в термостате при температуре $70 \pm 2^\circ\text{C}$.

5. Поверхность манжет и воротников должна быть гладкой, без заусенцев, не иметь включений, трещин, пузырей и других изъянов.

На нерабочих поверхностях изделий допускаются: углубления и возвышения, не превышающие по высоте 0,5 мм (не более 3), следы недопрессовки площадью не более 0,25 см².

Допускаются незначительные следы от обрезки выпрессовок в пределах установленных допусков на размеры.

6. Разностенность должна быть в пределах допусков на толщину.

7. Завод-поставщик обязан в течение 6 месяцев со дня отгрузки потребителю безвозмездно заменять манжеты и воротники, если в результате изменения за указанный срок показатели их качества будут ниже установленных нормами.

Замена производится при условии соблюдения потребителем правил их хранения.

III. ПРАВИЛА ПРИЕМКИ И МЕТОДЫ ИСПЫТАНИИ

8. Готовая продукция должна быть принята отделом технического контроля завода-поставщика.

Завод-поставщик должен гарантировать соответствие всех выпускаемых манжет или воротников требованиям настоящего стандарта и сопровождать каждую партию манжет или воротников документами установленной формы, удостоверяющими их качество.

9. Размер каждой партии устанавливается соглашением сторон.

10. Потребитель имеет право производить контрольную проверку качества поступающих к нему манжет и воротников и соответствия их показателей требованиям настоящего стандарта, применяя правила приемки и методы испытаний, указанные в пп. 11, 12, 13 и 17.

11. При контрольной проверке партия манжет или воротников подвергается наружному осмотру и от нее отбираются образцы для проверки:

а) размеров — в количестве 10 шт. для партии до 500, 2% (от количества штук в партии) — для партии свыше 500;

б) изменения веса в трансформаторном масле — в количестве 0,5% (от количества штук в партии), но не менее 3 шт.

12. В случае несоответствия результатов какой-либо проверки или испытания требованиям настоящего стандарта проводят повторное испытание удвоенного количества образцов.

При неудовлетворительном результате повторного испытания вся партия изделий подлежит забракованию.

13. Проверка размеров манжет и воротников производится калибрами, оправками или универсальным мерительным инструментом, обеспечивающим необходимую точность.

14. Для определения физико-механических свойств (п. 4) резиновой смеси применяемой для изготовления манжет и воротников, завод-поставщик должен производить испытания резиновой смеси на стандартных образцах, применяя методы испытаний, указанные в пп. 15—19.

Результаты испытаний завод-поставщик должен сообщать потребителю по его требованию.

15. Твердость резины определяется по ГОСТ 263—53.

16. Сопротивление резины разрыву, относительное и остаточное удлинения определяются по ГОСТ 270—64.

17. Изменение веса в трансформаторном масле (по ГОСТ 982—56) рекомендуемых стандартных образцов или образцов весом от 3 до 6 г, вырезанных из изделий, определяется по ГОСТ 421—59 путем погружения образцов в масло при температуре $70 \pm 2^\circ \text{C}$ на 24 ч.

18. Испытание резины на истирание производится по ГОСТ 426—57.

19. Испытание резины на сопротивление старению производится по ГОСТ 271—53.

IV. УПАКОВКА, МАРКИРОВКА И ХРАНЕНИЕ

20. На каждой манжете или воротнике, на нерабочей поверхности, должна быть рельефная маркировка:

- а) размер (d_{cp}) манжеты или воротника;
- б) товарный знак завода.

На каждой манжете или воротнике краской должно быть нанесено клеймо ОТК с указанием месяца и года выпуска или условного знака, заменяющего дату выпуска, оговариваемого в сопроводительных документах.

21. Манжеты или воротники должны быть уложены в деревянные, фанерные или картонные выложенные бумагой ящики.

22. В каждый ящик должны укладываться манжеты или воротники одного размера.

Примечание. При мелких партиях допускается комплектование в одном ящике манжет или воротников различных размеров.

23. Каждый ящик с манжетами или воротниками должен быть снабжен документом, удостоверяющим их соответствие требованиям настоящего стандарта и включающим:

- а) наименование организации, в систему которой входит завод-поставщик;
- б) наименование завода-поставщика, его местонахождение (город или условный адрес);
- в) обозначение манжет или воротников по настоящему стандарту;
- г) количество манжет или воротников в ящике;
- д) дату упаковки;
- е) номер упаковщика и контролера.

24. Хранение упакованных и неупакованных манжет и воротников должно производиться при температуре от 0 до 20°С. Манжеты и воротники должны быть защищены от действия прямых солнечных лучей.

25. Не допускается хранение манжет и воротников на расстоянии менее 1 м от печей и других нагревательных приборов, а также в одном помещении с органическими растворителями, кислотами, щелочами, смазочными материалами и другими веществами, могущими разрушать резину.

Замена

ГОСТ 982—56 введен взамен ГОСТ 982—43
ГОСТ 426—57 введен взамен ГОСТ 426—41.
ГОСТ 271—53 введен взамен ГОСТ 271—41.
ГОСТ 421—59 введен взамен ГОСТ 421—41.
ГОСТ 270—64 введен взамен ГОСТ 270—53.

СОДЕРЖАНИЕ

	<i>Стр.</i>
ГОСТ 6365—52 Кольца резиновые для бурильных труб	3
ГОСТ 6557—53 Кольца резиновые для гаек пожарных рукавов	7
ГОСТ 38—52 Кольца резиновые уплотнительные для соединительных головок тормозных рукавов	11
ГОСТ 6969—54 Манжеты (воротники) резиновые уплотнительные диаметром до 300 мм для гидравлических устройств	15
ГОСТ 6678—53 Манжеты и воротники резиновые уплотнительные диаметром до 500 мм для пневматических устройств	23
ГОСТ 6051—51 Прокладки резино-тканевые уплотнительные для диффузоров и вакуум-аппаратов	32
ГОСТ 7338—55 Резина техническая листовая	39
ГОСТ 4673—49 Уплотнения резиновые к грязевым насосам	43
ГОСТ 8752—61 Манжеты резиновые армированные с пружиной для уплотнения валов	46
ГОСТ 9041—59 Уплотнения резино-тканевые шевронные многорядные	55
ГОСТ 6467—57 Шнур резиновый круглого и прямоугольного сечения	69
ГОСТ 4671—63 Детали резино-металлические для турбобуров	76
ГОСТ 5228—60 Кольца резиновые для водопроводных асбестоцементных труб	81

Издательство стандартов. Москва, ул. Щусева, д. 4

Техн. редактор *А. Е. Матвеева*

Сдано в наб. 16/ХІІ 1963 г. Подп. к печ. 26/ІІ 1964 г.
 Формат бумаги 60×90¹/₁₆. 3 б. л. 5,5 п. л. + 2 вкл. 0,5 п. л.
 Тир. 5000. Цена 30 коп. Зак. 129

Великолукская городская типография Псковского областного управления
 по печати, г. Великие Луки, Половская, 13